

# Auswerte – Elektronik - Typ **AE1010**

für MAURER – INFRAROT – STRAHLUNGSTHERMOMETER

Serie KTR 1000/2000



- 3 ½ stellige Digitalanzeige
- Temperaturanzeige von 0 °C bis max. 1999°C
- Pyrometer-Anschluß über 15-pol. D-SUB Stecker

MAURER – Infrarot – Strahlungsthermometer helfen auch Ihnen, Ihre Erwärmungsprozesse zu überwachen. Sie sichern Ihnen die gleichmäßige Qualität Ihrer Erzeugnisse.

Prospekt AE1010

<http://www.maurer-ir.de>

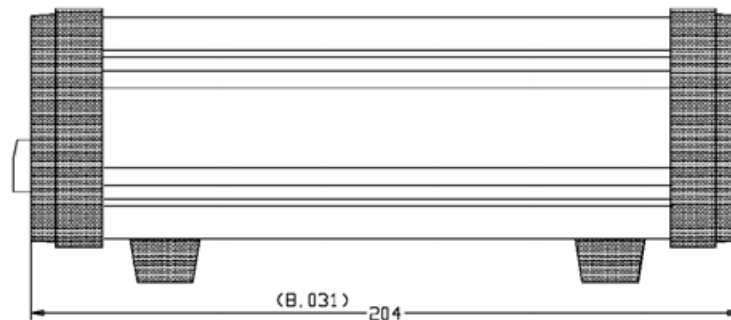
**Dr. Georg Maurer**  
GmbH  
**Optoelektronik**

Industriegebiet 10  
D-72664 Kohlberg

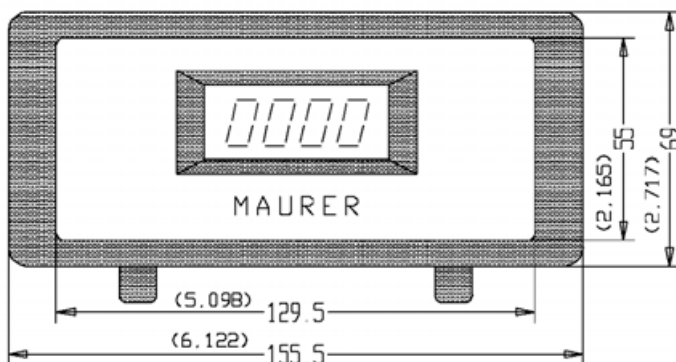
Telefon +49(0)7025-9219-0  
Telefax +49(0)7025-9219-20  
Email: [info@maurer-ir.de](mailto:info@maurer-ir.de)

## Maßbilder:

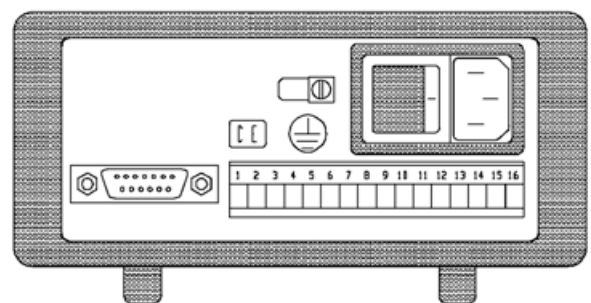
Seitenansicht (sideview)



Frontansicht (frontview)



Rückansicht (rearview)



## Technische Daten :

Ausgang Istwert	: Stromschleife Thermometer (0-20 mA oder 4-20 mA / Bürde 0-500 Ohm)
Eingangsimpedanz	: 100 Ohm
Messwertanzeige	: 3 ½ stellige Digitalanzeige
Anzeigegegenauigkeit	: 0,1% ± 1 Digit
Meßrate	: 3 Meßungen pro Sekunde
Messbereichsumfang	: intern skalierbar von 0°C bis 1999 °C
Messbereichsanfang	: intern einstellbar von 0°C bis 1999 °C
Betriebstemperatur	: 0 - 60 °C
Lagertemperatur	: -10 °C - +70°C
Netzanschluß	: 110 VAC oder 230 VAC ( Kaltgerätestecker )
Stromaufnahme	: < 60 mA / AC
Versorgung Thermom.	: + 24V / 400 mA (D-SUB)
Signalausgänge	: über Schraub-Klemmleiste
Gewicht	: 1,75 kg
Gehäusefarbe	: Rahmen RAL 7030 (steingrau) , Deckel + U-Profile RAL 7032 (kieselgrau)

## Optionen :

- Maximalwertspeicher ( ext. Speicher Reset )
- Befestigungswinkel für Schalttafeleinbau
- Gehäuseständer (zur Befestigung an einer Wand, Decke , Schwenkarm, ...)

**Dr. Georg Maurer GmbH – OPTOELEKTRONIK –**

Industriegebiet 10 D-72664 Kohlberg Telefon +49(0)7025-9219-0 Telefax +49(0)7025-9219-20



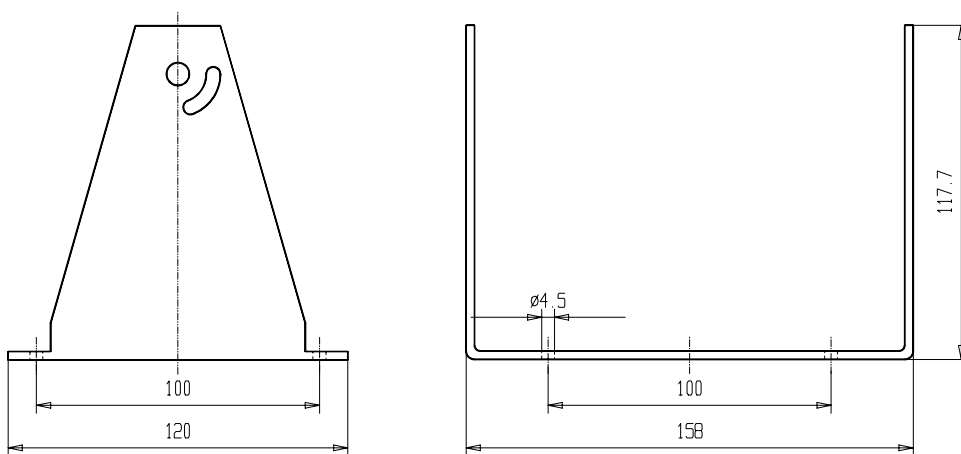
Reg.-Nr.: Q1 0201014

# Zubehör für Auswerte - Elektronik - Typ AE10XX

## 1. Gehäuseständer

- **Beschreibung** : Ständer aus pulverbeschichtetem 3-mm-Alu-Blech (RAL7032, kieselgrau) .  
Beliebige Befestigung an den seitlichen Nuten des Gehäuses .  
45 °- Schwenkung des Gehäuses um die horizontale Achse möglich .
- **Anwendung** : Zur Befestigung an einer Wand, Decke, Schwenkarm .....  
Ausgerüstet mit Gummifüßen auch für eine Tischausführung geeignet .

- **Maßbild** :



## 2. Befestigungswinkel für Schalttafeleinbau

- **Beschreibung** : 2 Befestigungswinkel aus 3-mm-Alu-Blech .  
Einschieben der Winkel in die seitlichen Nuten des Gehäuses .  
Positionierung und Fixierung mit je 2 Gewindestiften M4 x 6 .
- **Anwendung** : Das Gerät kann mit den Winkeln in Schalttafeln usw. eingebaut werden.

- **Maßbild** :  
(Schalttafel ausbruch)

