

Auswerte - Elektronik - Typ AE1412

für MAURER - INFRAROT - STRAHLUNGSTHERMOMETER

Serie KTR 1000 mit Lichtleiter



kombinierbar mit :

KTR 1475 / KTR 1485 / QKTR 1475 / QKTR 1485

- **3 ½ stellige Digitalanzeige**
- **Temperaturanzeige von 0 °C bis max. 1999°C**
- **2 getrennt einstellbare Grenzwertgeber mit Relaisausgängen**
- **Schaltanzeige der Relais durch LED's**
- **Emissionsgrad einstellbar**

MAURER – Infrarot – Strahlungsthermometer helfen auch Ihnen, Ihre Erwärmungsprozesse zu überwachen. Sie sichern Ihnen die gleichmäßige Qualität Ihrer Erzeugnisse.

Prospekt AE 1412

<http://www.maurer-ir.de>

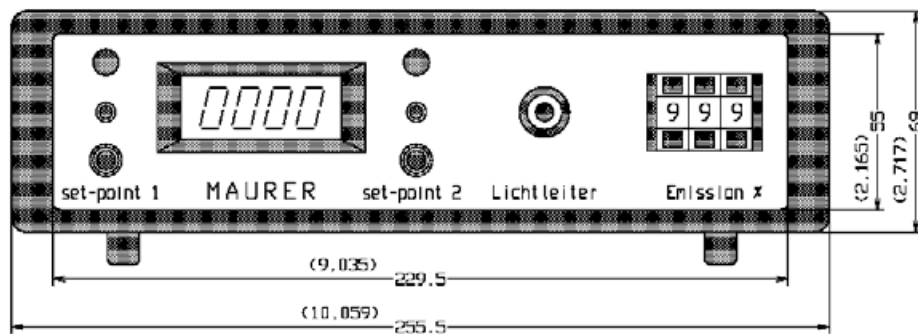
Dr.Georg Maurer
GmbH
Optoelektronik

Industriegebiet 10
D-72664 Kohlberg

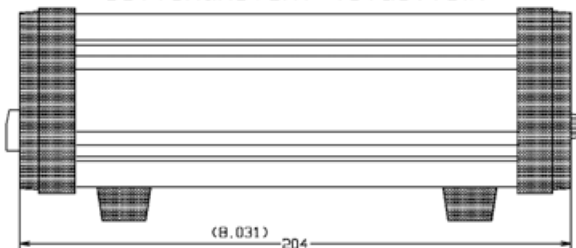
Telefon +49(0)7025-9219-0
Telefax +49(0)7025-9219-20
Email: info@maurer-ir.de

Maßbilder:

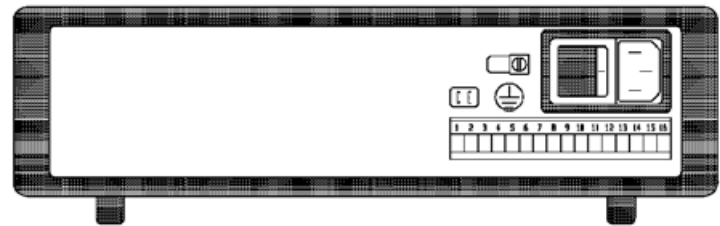
Frontansicht (frontview)



Seitenansicht (sideview)



Rückansicht (rearview)



Technische Daten:

Ausgang Istwert	: Stromschleife Thermometer (0-20 mA oder 4-20 mA / Bürde 0-500 Ohm)
Eingangsimpedanz	: 100 Ohm
messwertanzeige	: 3 ½ stellige Digitalanzeige
Anzeigegenauigkeit	: 0,1% ± 1 Digit
Meßrate	: 3 Meßungen pro Sekunde
Meßbereichsumfang	: intern skalierbar von 0°C bis 1999 °C
Meßbereichsanfang	: intern einstellbar von 0°C bis 1999 °C
Sollwertschaltpunkte	: von 0 -100% des Meßbereichs einstellbar
Sollwertfehler	: ± 1%
Schalthysterese	: 3°C
Kontaktausgänge	: 2 Umschaltkontakte je 230 V AC / 1 A
Relais Ansprechzeit	: < 10 ms
Betriebstemperatur	: 0 - 60 °C
Lagertemperatur	: -10 °C - +70°C
Netzanschluß	: 110V oder 230 V AC (Kaltgerätestecker)
Stromaufnahme	: < 60 mA / AC
Versorgung Thermom.	: + 24V / 400 mA (D-SUB)
Signalausgänge	: über Schraub-Klemmleiste
Gewicht	: 2 kg
Gehäusefarbe	: Rahmen RAL 7030 (steingrau) , Deckel + U-Profile RAL 7032 (kieselgrau)
Emissionsgrad	: einstellbar - 10 bis 99,9 %

Optionen:

- Optokoppler Ausgang (anstelle Relaisausgang 2)
- Stetigausgang zur kontinuierlichen Regelung von MF - HF - Generatoren
- Maximalwertspeicher (ext. Speicher Reset)
- Befestigungswinkel für Schalttafeleinbau
- Gehäuseständer (zur Befestigung an einer Wand, Decke , Schwenkarm, ...)

Dr. Georg Maurer GmbH – OPTOELEKTRONIK –

Industriegebiet 10 D-72664 Kohlberg Telefon +49(0)7025-9219-0 Telefax +49(0)7025-9219-20

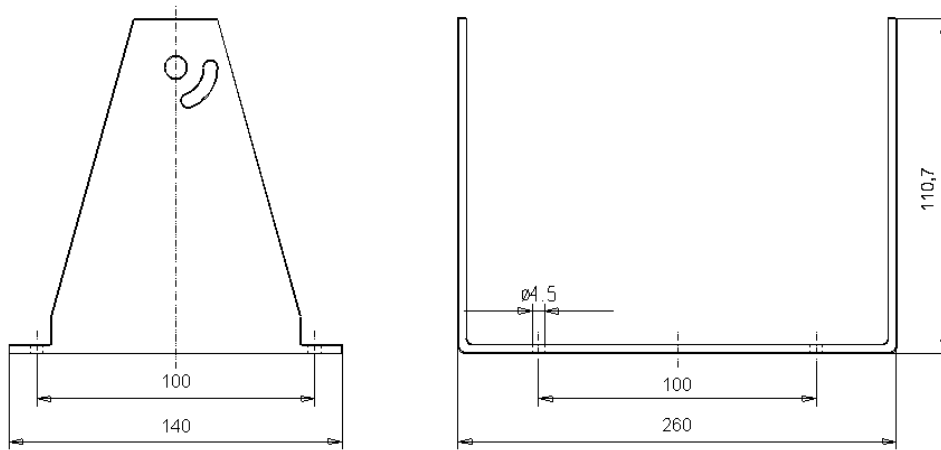


Reg.-Nr.: Q1 0201014

Zubehör für Auswerte - Elektronik - Typ AE14XX

1. Gehäuseständer

- **Beschreibung** : Ständer aus pulverbeschichtetem 3-mm-Alu-Blech (RAL7032, kieselgrau) .
Beliebige Befestigung an den seitlichen Nuten des Gehäuses .
45 °- Schwenkung des Gehäuses um die horizontale Achse möglich .
- **Anwendung** : Zur Befestigung an einer Wand, Decke, Schwenkarm
Ausgerüstet mit Gummifüßen auch für eine Tischausführung geeignet .
- **Maßbild**



2. Befestigungswinkel für Schalttafeleinbau

- **Beschreibung** : 2 Befestigungswinkel aus 3-mm-Alu-Blech .
Einschieben der Winkel in die seitlichen Nuten des Gehäuses .
Positionierung und Fixierung mit je 2 Gewindestiften M4 x 6 .
- **Anwendung** : Das Gerät kann mit den Winkeln in Schalttafeln usw. eingebaut werden.
- **Maßbild** :
(Schalttafel ausbruch)

