

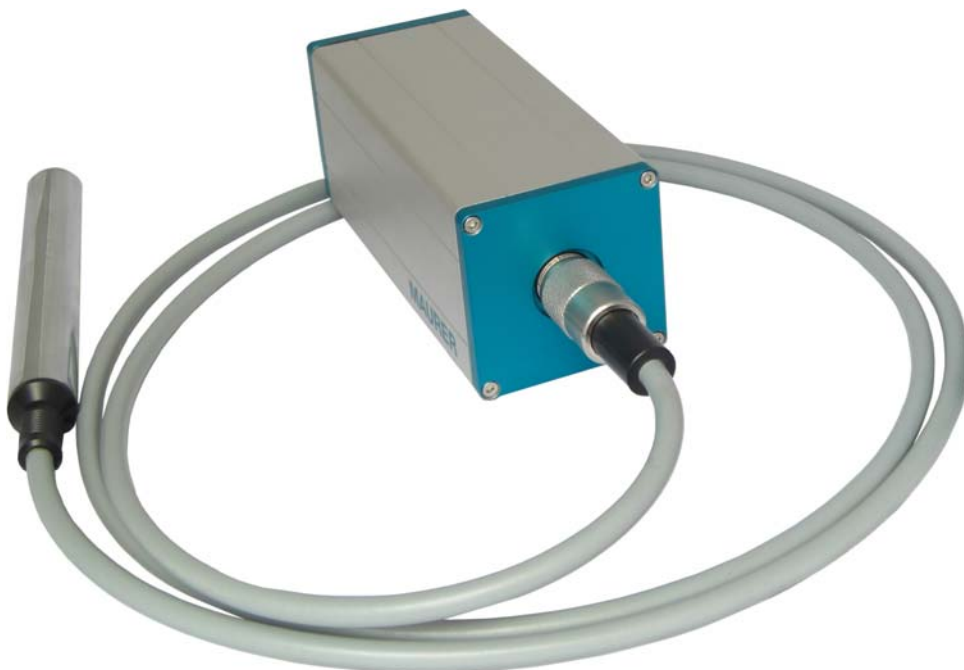
# Berührungslose Temperaturmessung

**DIGITALE – INFRAROT – PYROMETER**

**Temperaturbereiche 250 bis 2500°C**

**Temperaturkontrolle bei Produktionsvorgängen**  
**Kompaktgeräte** – Infrarot - Messwertaufnehmer und Auswerteelektronik  
in einem Gehäuse mit Lichtstrahlzieleinrichtung,  
Lichtleiter mit Vorsatzoptik,  
serielle Schnittstelle, Schaltausgang

**Serie KTRD 1475**



MAURER – Infrarot – Pyrometer helfen auch Ihnen, Ihre Erwärmungsprozesse zu überwachen.  
Sie sichern Ihnen die gleichmäßige Qualität Ihrer Erzeugnisse.

Prospekt KTRD 1475



<http://www.maurer-ir.de>

**Dr. Georg Maurer  
GmbH  
Optoelektronik**

**Industriegebiet 10  
D-72664 Kohlberg**

**Telefon +49(0)7025-9219-0  
Telefax +49(0)7025-9219-20  
Email: info@maurer-ir.de**

# Infrarot-Digital-Pyrometer Serie KTRD 1475

Über 60jährige Erfahrung auf dem Gebiet der berührungslosen Temperaturerfassung und die ständige Weiterentwicklung der Pyrometer machen es möglich, Ihnen ein vollständiges Programm ausgereifter Gerätetypen anzubieten.

Vor allem bei **schnellen Erwärmungsprozessen** eignet sich die **berührungslose Temperaturmessung**.

Die **Serie KTRD 1475** sind **digitale** Teilstrahlungs-Pyrometer mit **Lichtleiter** und Vorsatzoptik in kompakter Bauform, für die Industrie, Forschung und Labor gleichermaßen geeignet.

Mit der integrierten Lichtstrahlzeleinrichtung (grüne LED) ist eine exakte Justierung der Pyrometer auf das Messobjekt sehr einfach.

Das temperaturlineare Ausgangssignal 0/4 bis 20mA steht für Mess- und Regelzwecke zur Verfügung.

Die gleichzeitige Nutzung der seriellen Schnittstelle mit der Software IR-LOG ermöglicht Ihnen die Datenerfassung, graphische Darstellung und Parametrierung der Geräte.

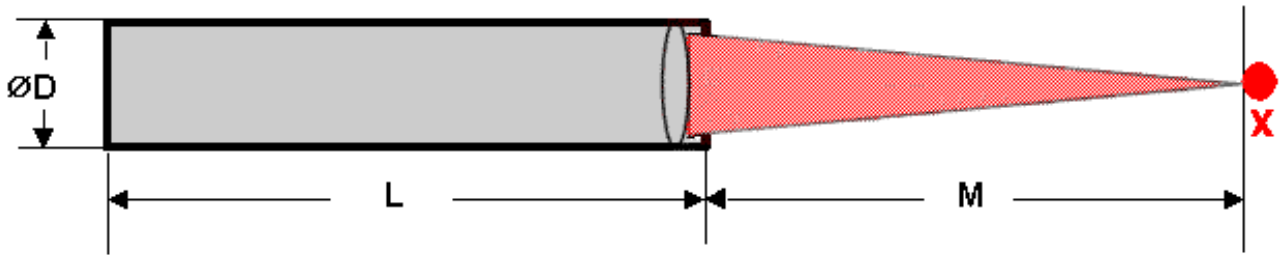
## Anwendungsgebiete:

Stahl, Eisen, Buntmetall, Anlassen, Beschichtung, Drähte, Härten, Löten, Glühen, Induktionserwärmung, Schmieden, Vorwärmen, Walzen usw.

<b>Technische Daten:</b>	<b>KTRD 1475</b>		
<b>Gerätetypen</b>	<b>KTRD 1475</b>		
<b>Messfleckmarkierung</b>	Lichtstrahlzeleinrichtung grüne LED		
<b>Temperaturmessbereiche:</b>	MB 1: 250 - 1400°C	MB 2: 300 - 2000°C	MB 3: 350 - 2500°C
<b>Spektralbereich</b>	1,45 - 1,7 µm		
<b>Ansprechzeit (t95)</b>	<10 ms		
<b>Messunsicherheit</b>	0,5% vom Messwert in °C ± 1°C (ε = 1, Tu = 23°C, T95 = 1s)		
<b>Reproduzierbarkeit</b>	0,1% vom Messwert in °C ± 1°C (ε = 1, Tu = 23°C, T95 = 1s)		
<b>Emissionsgrad ε</b>	100 - 10 % direkt am Gerät oder über Schnittstelle einstellbar		
<b>Analogausgang</b>	0 - 20 mA oder 4 - 20 mA , Bürde max. 500R		
<b>Teilmessbereich</b>	frei einstellbar innerhalb des Messbereichs		
<b>Auflösung</b>	< 0,1% Analogausgang, < 0,1°C an der Schnittstelle		
<b>1 Schaltausgang (open coll.)</b>	24 V DC / max. 100 mA		
<b>Maximalwertspeicher</b>	Max. Speicher, Doppelspeicher, einstellbare Zeit und Schwellwert, Löschen nach Zeit, externer Kontakt, per Software, bei neuem Messgut		
<b>Schnittstelle</b>	RS 232 ± 50 V isoliert		
<b>Software IR-LOG</b>	Datenerfassung, graphische Darstellung, Geräte - Parametrierung		
<b>einstellbare Parameter mit Software IR-LOG</b>	Emissionsgrad, Schaltausgang, Analogausgang, Teilmessbereich, °C/°F, Maximalwertspeicher, Mittelwert, Lichtstrahlzeleinrichtung schaltbar		
<b>Lichtleiter</b>	Länge 1800 mm, Biegeradius mind. 40 mm (andere Längen auf Anfrage)		
<b>Vorsatzoptik</b>	für die optimale Anpassung an die jeweilige Messaufgabe steht eine umfangreiche Auswahl von Objektiven zur Verfügung		
<b>Betriebstemperatur</b>	Pyrometer 0 - 50°C, Lichtleiter und Vorsatzoptik bis 150°C		
<b>Lagertemperatur</b>	- 10°C - + 70°C		
<b>Temperaturabhängigkeit</b>	0,05 % / °C		
<b>Zulässige Feuchte</b>	35 - 85 % RF (nicht kondensierend)		
<b>Spannungsversorgung</b>	24 V DC ± 10 % oder 18 V AC ± 10 % < 160 mA		
<b>Geräteanschluss</b>	12-pol. Steckverbindung		
<b>Maße H / B / T</b>	54 x 54 x 147 mm / Aluminiumgehäuse		
<b>Gewicht</b>	0,6 kg		
<b>Schutzart</b>	IP 65		

<b>mechanisches Zubehör</b>	<b>elektrisches Zubehör</b>	
<b>Ausführung im Kühlgehäuse</b>	<b>AE 1010 Auswerteelektronik</b>	<b>Digitalanzeige in Einbauausführung</b>
<b>Blasvorsätze</b>	<b>AE 1012 Auswerteelektronik</b>	<b>Anschlusskabel 12-polig</b>
<b>Strahlumlenkung 90°</b>	<b>Netzteil 230 VAC - 24 VDC</b>	
<b>Montageteile</b>		

## Vorsatzobjektive für Lichtleitergeräte KTRD 1465/1475/1485



Lichtleiter - Faserbündel  $\varnothing$  1,1 mm /  $\varnothing$  2,0 mm / 0,5 x 2,7 mm

Zur Bestimmung der jeweiligen Messfleckgröße muss das Lichtleiter-Faserbündel mit dem Vergrößerungsfaktor der Optik multipliziert werden.

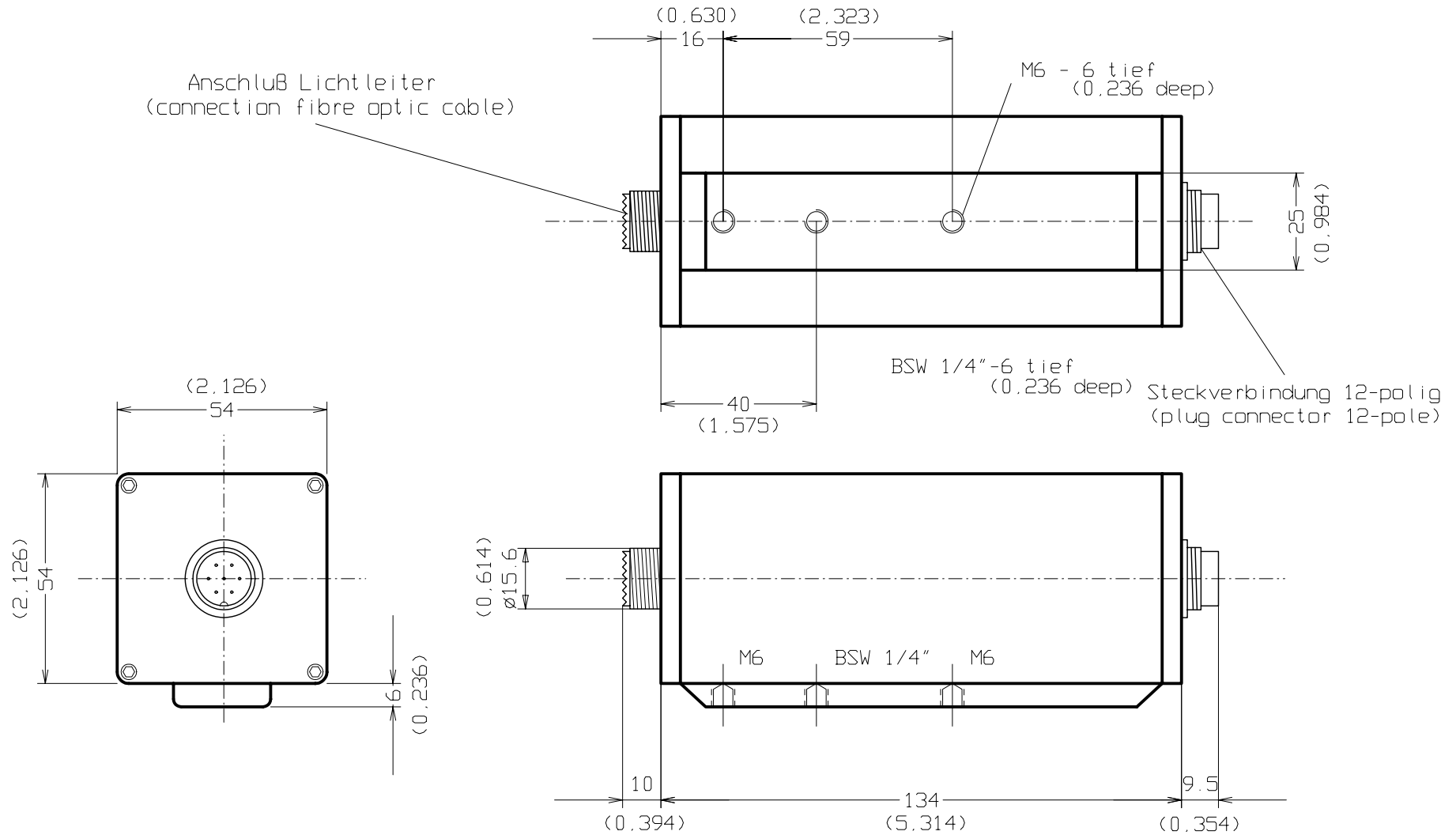
Artikel-Nr.:	Optik-Typ:	$\varnothing$ D mm	Messabstand M mm	Vergrößerungsfaktor V	Länge L mm
116-1206	VL 20 M	11	20	1,0	49,5
116-1068	VL 40 M	11	40	1,0	67,0
116-1207	VL 60	11	60	1,5	62,5
116-1208	VL 50 M	18	50	0,6	127,0
116-1028	VL 100 M	18	100	1,0	120,0
116-1029	VL 160	18	160	1,6	157,0
116-1209	VL 200	18	200	2,0	144,0
116-1050	VL 250	18	250	2,5	132,5
116-1210	VL 300	18	300	3,3	125,5
116-1211	VL 400	18	400	4,5	119,0
116-1071	VL 500	18	500	4,0	152,0
116-1212	VL 600	18	600	6,0	146,5
116-1213	VL 1000	18	1000	9,5	138,0
116-1214	VL 1500	18	1500	13,6	135,0
116-1215	VL 100 M	25	100	1,0	127,5
116-1216	VL 160	25	160	1,5	123,0
116-1217	VL 200	25	200	2,0	226,0
116-1218	VL 250	25	250	2,5	147,0

( Sonderobjektive auf Anfrage )

**Dr.Georg Maurer GmbH – OPTOELEKTRONIK –**  
 Industriegebiet 10 D-72664 Kohlberg Telefon +49(0)7025-9219-0 Telefax +49(0)7025-9219-20



Reg.-Nr.: Q1 0201014



(xxx) - Maße in Zoll  
(dimensions inch)

		Maßstab 1:1	
		Fa.Dr. Maurer GmbH	
		STANDARDGEHÄUSE (standard case) KTRD 1400	
		091103	
		Blatt	
		Bl.	
Zust	Änderung	Datum	Name