

Berührungslose Temperaturmessung

DIGITALE – INFRAROT – PYROMETER

Temperaturbereiche 100 bis 2500°C

Temperaturkontrolle bei Glasproduktionsvorgängen
Kompaktgeräte – Infrarot - Messwertaufnehmer und Auswerteelektronik
in einem Gehäuse mit Lichtstrahlzieleinrichtung
oder Visiereinrichtung, Vario-Optik
serielle Schnittstelle, Schaltausgang

Serie KTRD 1550



MAURER – Infrarot – Pyrometer helfen auch Ihnen, Ihre Erwärmungsprozesse zu überwachen.
Sie sichern Ihnen die gleichmäßige Qualität Ihrer Erzeugnisse.

Prospekt KTRD 1550



<http://www.maurer-ir.de>

**Dr. Georg Maurer
GmbH
Optoelektronik**

**Industriegebiet 10
D-72664 Kohlberg**

**Telefon +49(0)7025-9219-0
Telefax +49(0)7025-9219-20
Email: info@maurer-ir.de**

Infrarot-Digital-Pyrometer Serie KTRD 1550

Über 60jährige Erfahrung auf dem Gebiet der berührungslosen Temperaturerfassung und die ständige Weiterentwicklung der Pyrometer machen es möglich, Ihnen ein vollständiges Programm ausgereifter Gerätetypen anzubieten.

Vor allem bei **schnellen Erwärmungsprozessen** eignet sich die **berührungslose Temperaturmessung**.

Die **Serie KTRD 1550** sind **digitale** Teilstrahlungs-Pyrometer mit Vario-Optik in kompakter Bauform, für die Industrie, Forschung und Labor gleichermaßen geeignet.

Mit der integrierten Lichtstrahlzeleinrichtung (grüne LED oder Laser) bzw. der Visiereinrichtung ist eine exakte Justierung der Pyrometer auf das Messobjekt sehr einfach.

Das temperaturlineare Ausgangssignal 0/4 bis 20mA steht für Mess- und Regelzwecke zur Verfügung.

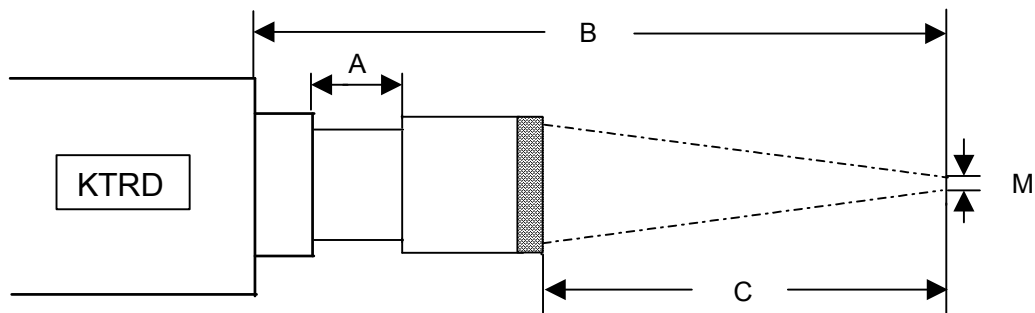
Die gleichzeitige Nutzung der seriellen Schnittstelle mit der Software IR-LOG ermöglicht Ihnen die Datenerfassung, graphische Darstellung und Parametrierung der Geräte.

Anwendungsgebiete:

Keramik, Glas

Technische Daten:		
Gerätetypen	KTRD 1550-1	KTRD 1550-2
Messfleckmarkierung	Lichtstrahlzeleinrichtung grüne LED oder Laser	Visiereinrichtung
Temperaturmessbereiche:	MB 1: 100-1800°C	MB 2: 300-2500°C
Ansprechzeit (t90)	5 ms	0,5 ms
Spektralbereich	5,0 µm	
Messunsicherheit	0,5% vom Messwert in °C ± 1°C (ε = 1, Tu = 23°C, T95 = 1s)	
Reproduzierbarkeit	0,1% vom Messwert in °C ± 1°C (ε = 1, Tu = 23°C, T95 = 1s)	
Emissionsgrad ε	100 - 10 % direkt am Gerät oder über Schnittstelle einstellbar	
Analogausgang	0 - 20 mA oder 4 - 20 mA , Bürde max. 500R	
Teilmessbereich	frei einstellbar innerhalb des Messbereichs	
Auflösung	< 0,1% Analogausgang, < 0,1°C an der Schnittstelle	
1 Schaltausgang (open coll.)	24 V DC / max. 100 mA	
Maximalwertspeicher	Max. Speicher, Doppelspeicher, einstellbare Zeit und Schwellwert, Löschen nach Zeit, externer Kontakt, per Software, bei neuem Messgut	
Schnittstelle	RS 232 isoliert ± 50 V oder RS 485 isoliert 2500VRMS Option: PROFIBUS, PROFINET, Ethernet, EtherCAT, USB 2.0	
Software IR-LOG	Datenerfassung, graphische Darstellung, Geräte - Parametrierung	
einstellbare Parameter mit Software IR-LOG	Emissionsgrad, Schaltausgang, Analogausgang, Teilmessbereich, °C/°F, Maximalwertspeicher, Mittelwert, Lichtstrahlzeleinrichtung schaltbar	
Vorsatzoptik	für die optimale Anpassung an die jeweilige Messaufgabe steht eine umfangreiche Auswahl von Objektiven zur Verfügung	
Betriebstemperatur	Pyrometer 0 - 50°C, Vorsatzoptik bis 150°C	
Lagertemperatur	- 10°C - + 70°C	
Temperaturabhängigkeit	0,05 % / °C	
Zulässige Feuchte	35 - 85 % RF (nicht kondensierend)	
Spannungsversorgung	24 V DC ± 10 % oder 18 V AC ± 10 % < 160 mA	
Geräteanschluss	12-pol. Steckverbindung	
Maße H / B / T	54 x 54 x 147 mm / Aluminiumgehäuse	
Gewicht	0,6 kg	
Schutzart	IP 65	
Optionen	eingebaute Digitalanzeige	
mechanisches Zubehör	elektrisches Zubehör	
Ausführung im Kühlgehäuse	AED 1012 Auswerteelektronik	Digitalanzeige in Einbauausführung
Blasvorsätze	AED 1012-C PID - Regler	Anschlusskabel 12-polig
Strahlumlenkung 90°	AED 1012-PC Programm - Regler	Scanner SC 1000
Montageteile	Netzteil 100-270 VAC - 24 VDC	Scanner SC 1012
	PC-Box (USB – Anschlussset)	

Optiktabelle für KTRD 1550



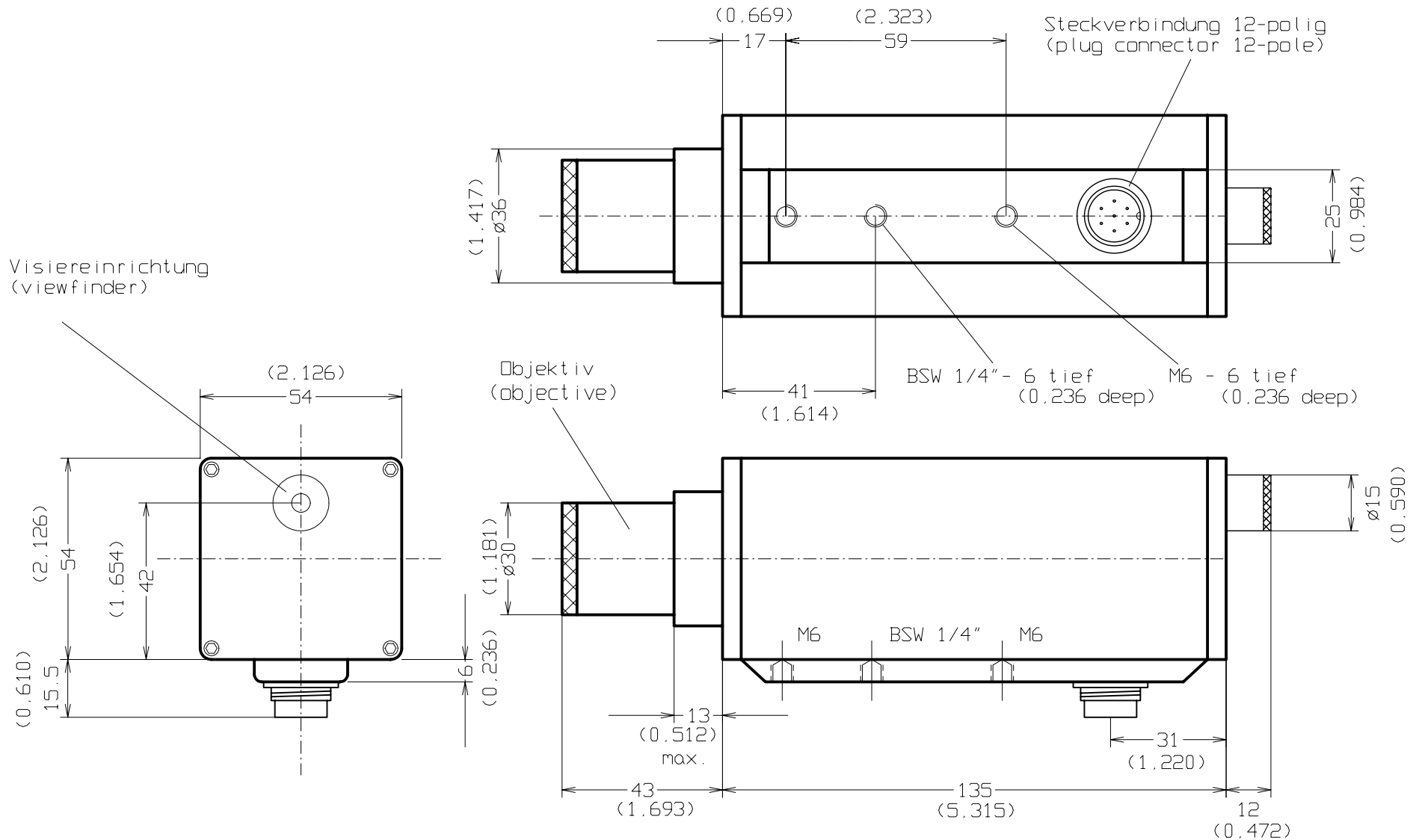
Optik-Typ	: IR 2050-T-G (CaF ₂)		
Linse	: f 50 25,4 Ø		
Messblende	: 1,0 mm Ø		
Strahlblende	: 7,0 mm Ø		
Messabstand ab Messkopfgehäuse	Messabstand ab Optik-Vorderkante	Optikauszug	Messfleck
B / mm	C / mm	A / mm	M / mm Ø
220,0	186,0	13,0	3,0
300,0	270,1	8,9	5,2
400,0	373,7	5,3	7,3
500,0	474,9	4,1	9,7
800,0	777,2	1,8	16,3
1000	977,5	1,5	22,6
2000	1978,6	0,4	45

Messfleck = 95 % der Strahldichte aus der Fläche

Dr. Georg Maurer GmbH – OPTOELEKTRONIK –
 Industriegebiet 10 D-72664 Kohlberg Telefon +49(0)7025-9219-0 Telefax +49(0)7025-9219-20



Reg.-Nr.: QT 0201014



(xxx) - Maße in Zoll
(dimensions inch)

				Maßstab 1:1	
				Fa. Dr. Maurer GmbH	
				STANDARDGEHÄUSE (standard case)	
				KTRD 1000-2 Stecker 90° (connector 90°)	
				Visiereinrichtung (viewfinder)	
				100207	
				Blatt	
				Bl.	
Zust.	Änderung	Datum	Name		